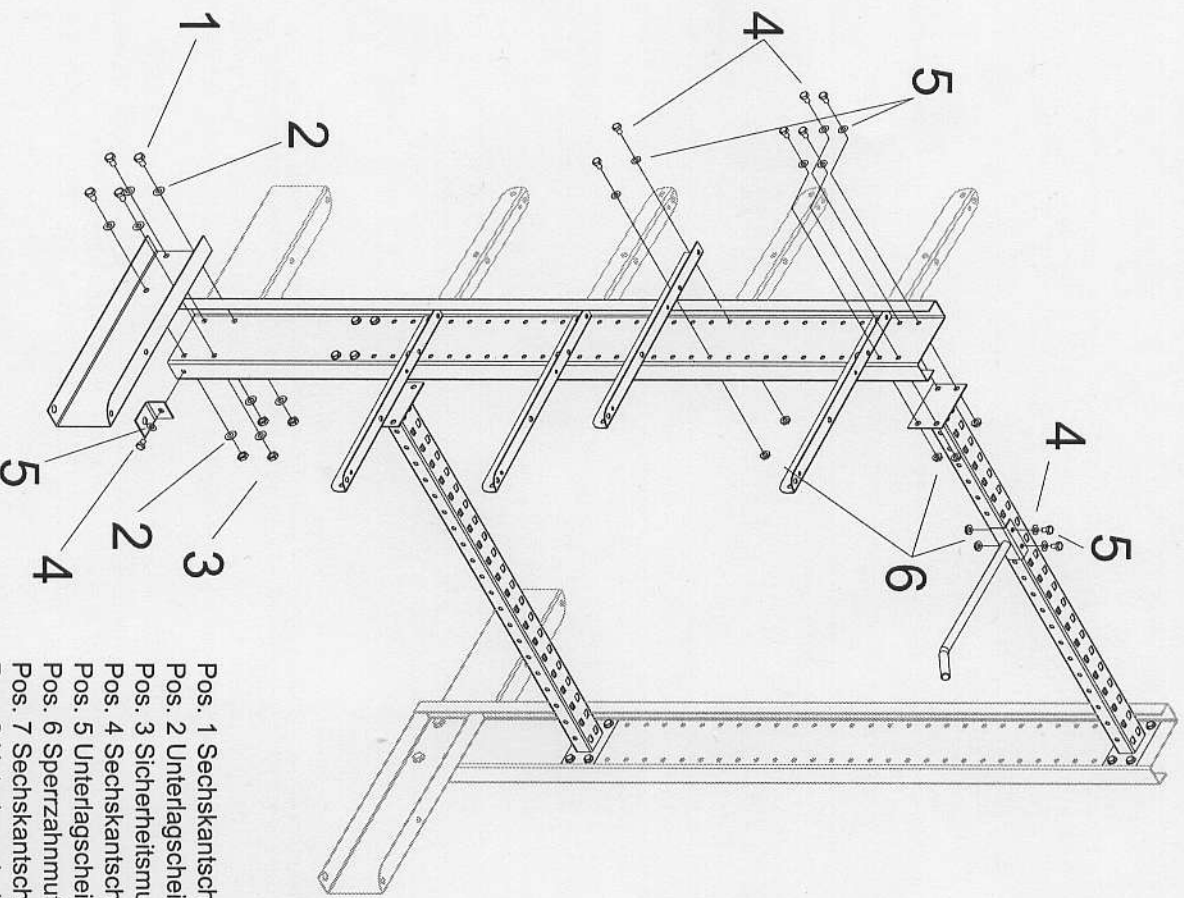
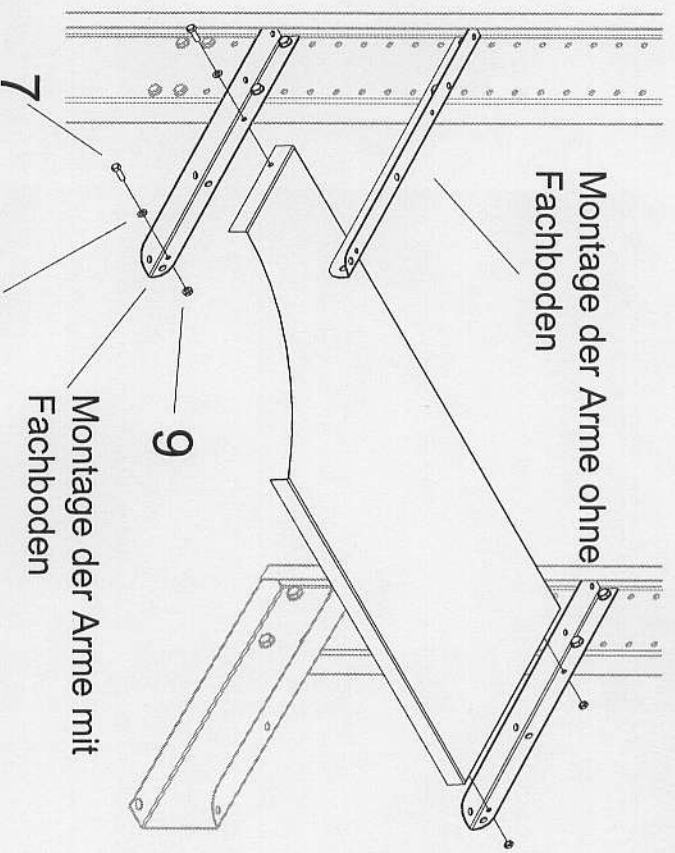


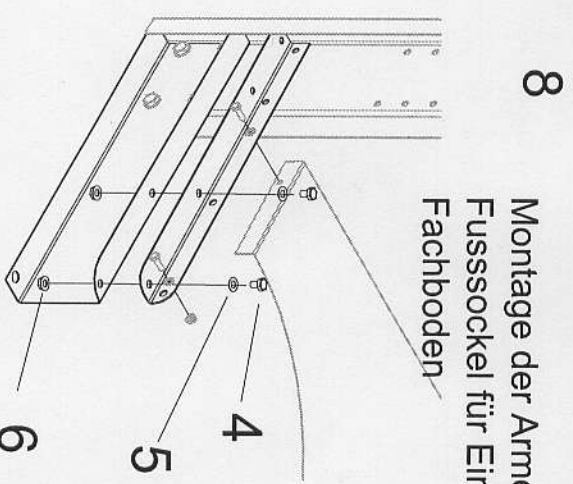
Montageanleitung SC/2



- Pos. 1 Sechskantschraube DIN 933, M12 x25
- Pos. 2 Unterlagscheibe DIN 125, M12
- Pos. 3 Sicherheitsmutter M12
- Pos. 4 Sechskantschraube DIN 933, M10 x25
- Pos. 5 Unterlagscheibe DIN 125, M10
- Pos. 6 Sperrzahnmutter äh. DIN 6932, M10
- Pos. 7 Sechskantschraube DIN 933, M8 x25
- Pos. 8 Unterlagscheibe DIN 125, M8
- Pos. 9 Sperrzahnmutter äh. DIN 6932, M8



Montage der Arme ohne
Fachboden



Montage der Arme auf
Fußsokkel für Einsatz mit
Fachboden