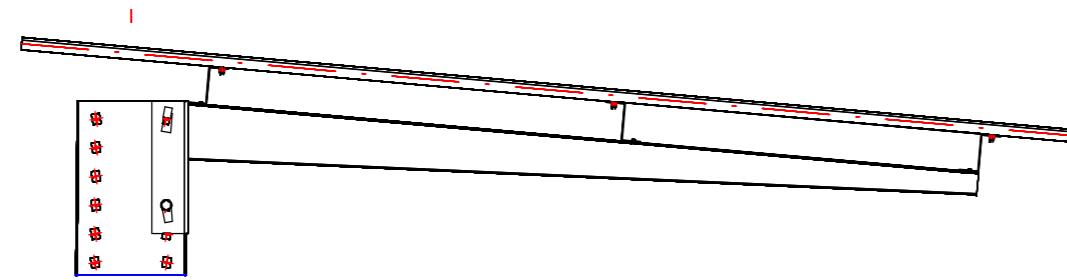


Dacharm (neigend oder steigend ausgeführt)
 Der Dacharm wird in der oberen Stanzung mit einem Steckbolzen fixiert.
 Der untere Teil des Connectors wird mit folgenden Schrauben fixiert:
 - Sechskantschraube DIN 933-M16x30
 - Scheibe ISO 6923-16
 - Sperrzahnmutter ISO 4032-M16-10

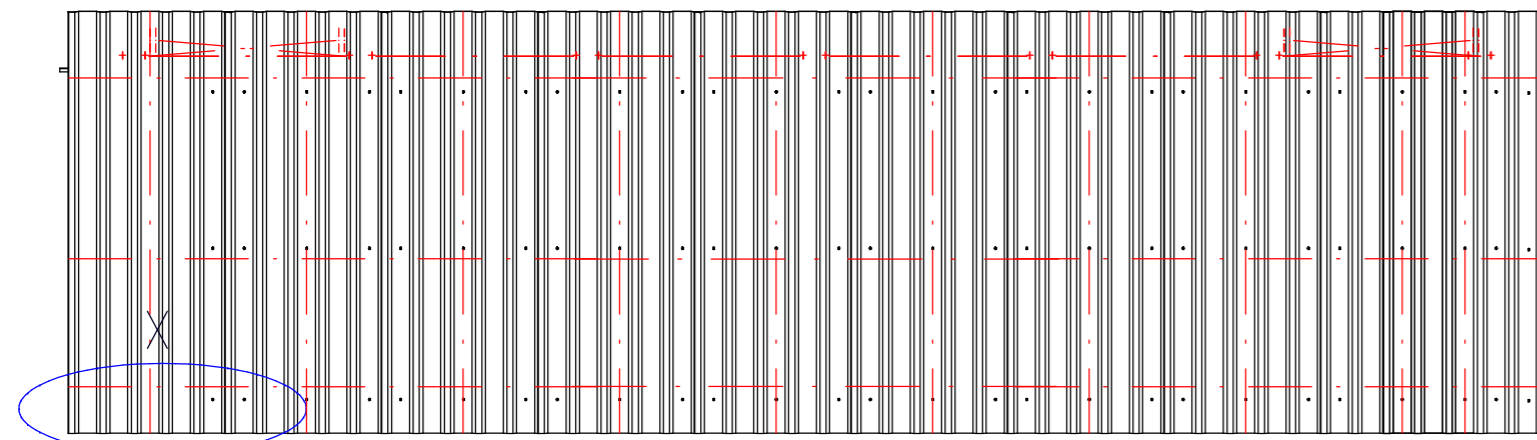
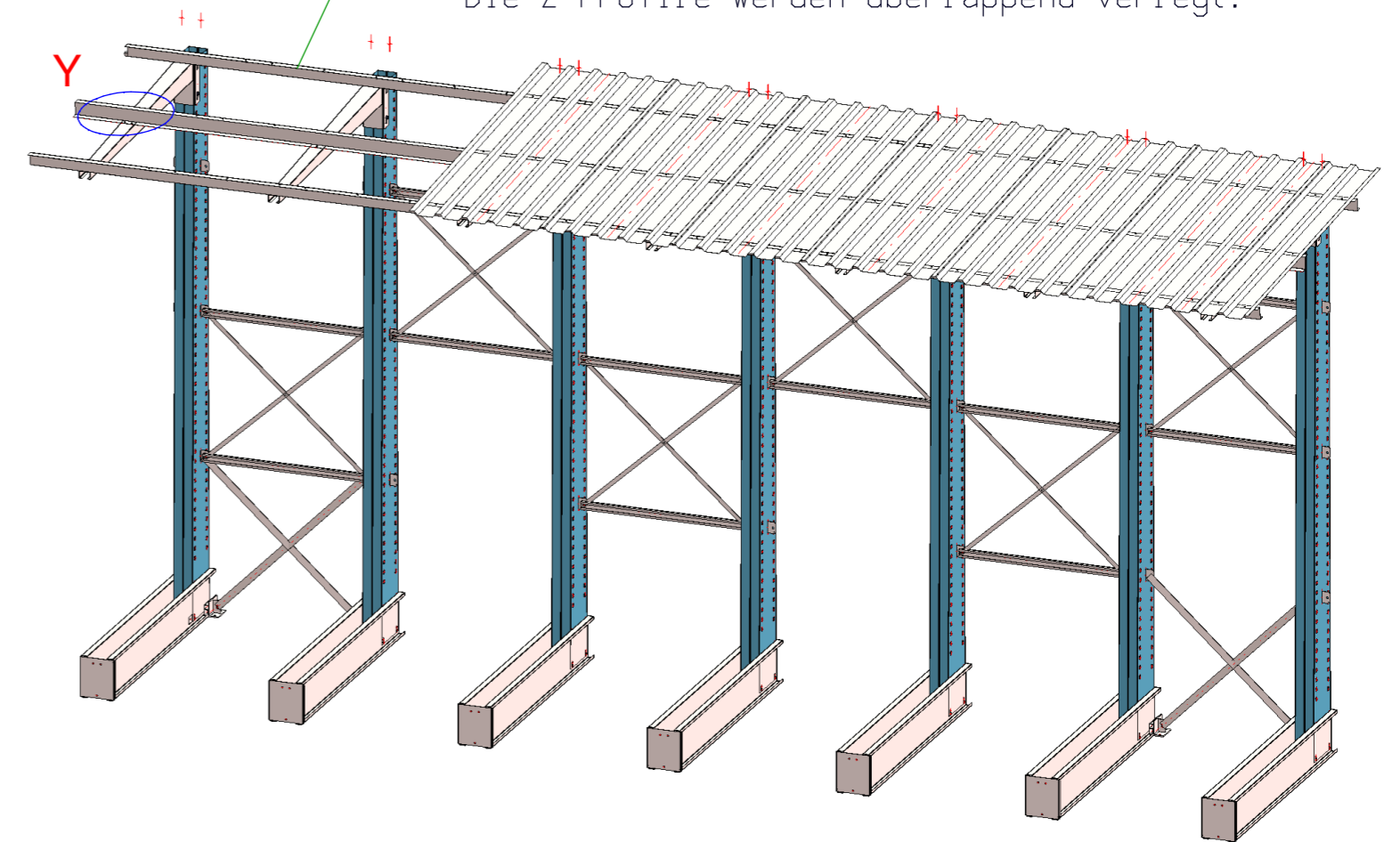
Z (1:20)



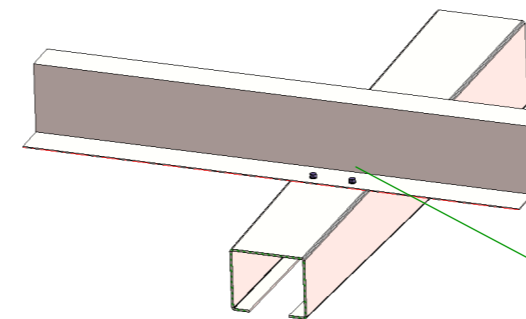
Montage der Z-Profile je Reihe:

Anfang: -----
 Mitte: -----
 Ende: -----

Die Z-Profile werden überlappend verlegt.

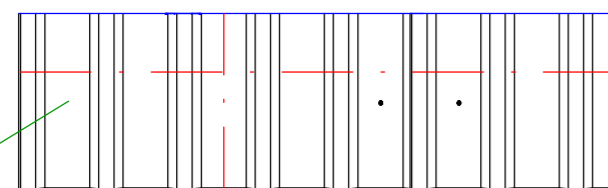


Y (1:10)



Die Fixierung der Z-Profile erfolgt mit je 2 selbstschneidenden Schrauben ohne Dichtscheibe.

X (1:20)



Verschraubung der Trapezbleche mit den Z-Profilen in jeder zweiten Tiefsicke und jeder Anfangs/Endsicke mit selbstbohrenden Schrauben mit Dichtscheibe (KT-SR-M5.5-S19).

ELVEDI		Maßstab: 1:50		Gewicht:	
		Bereit. 24.08.2010		Name	
		Ers. f.:		Ers. d.:	
		Zust.		Änderung	
		Datum		Name	
		Urspr.		Urspr.	
		Ers. f.:		Ers. d.:	
		Blatt		Bl.	
		1-1000-000-001		10	
		Montageanleitung		für den Dachaufbau	