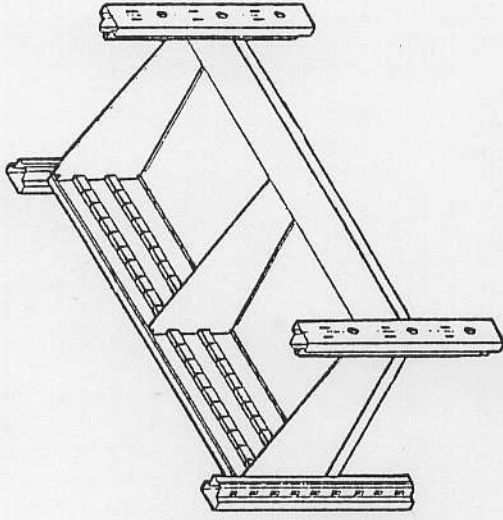
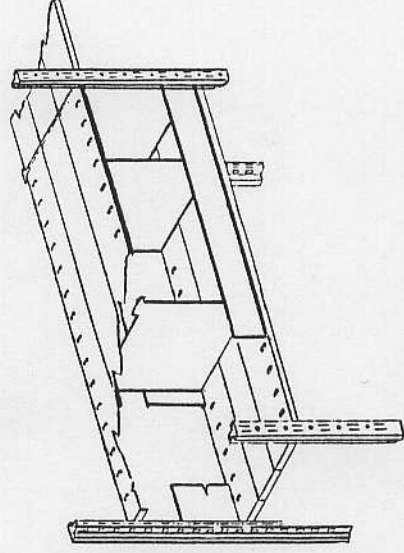


11. Türflügelmontage gemäss Ausschnitt A.
Mittlerer Fachboden auf 1200 mm ab Boden
für Türarretierung einbauen.



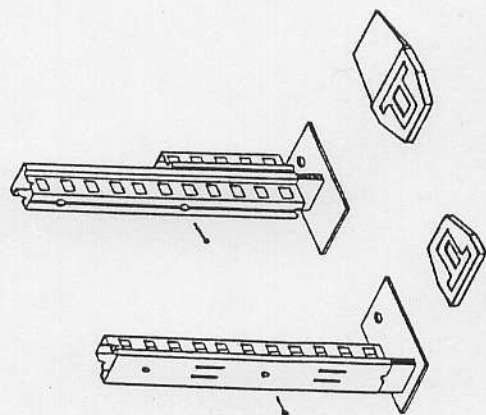
9. Muldenbleche hinten und vorne einsetzen.
Muldenteller nach Wahl einstecken.



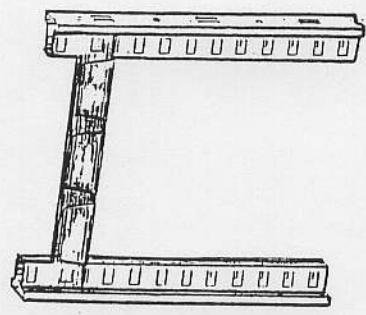
10. Fachteiler in die Schlitzle der oben- und unterliegenden Paneele einrasten, Abstand nach Wunsch.

Montageanleitung zu Fachbodenregal Typ RX25

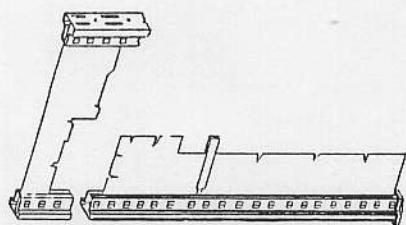
ELVEDI



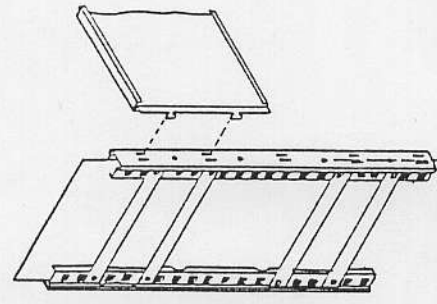
1. Einfach- oder Doppelluss (Plastik) einstecken, Stahlflüsse, wenn vorge-sehen, müssen verschraubt werden.



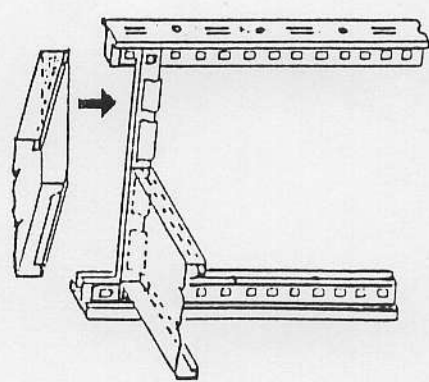
2. Fachbodenträger mit Doppelhaken einhängen. Mit Einfachhaken wenn Deckboden bündig mit Regalrahmen wird.



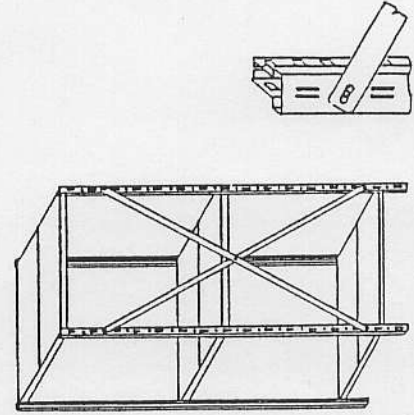
3. Seitenwandbleche in die Ständeröffnung einschieben, Verbindungsstelle mit H-Profil versehen.



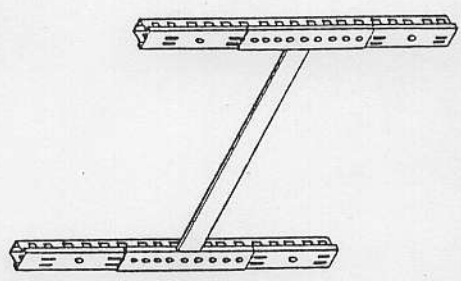
4. Rückwand von unten nach oben einhängen, erster Wandteil (400 mm hoch) 10 cm ab Boden.



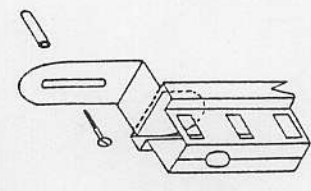
5. Paneele zu Fachboden einlegen.



6. Kreuzverstrebungen anschrauben, jedes 4. Feld 1 Kreuz.



7. Längsverbindung anschrauben (ersetzt Kreuzverstrebung wo diese nicht verwendet werden kann), jedes 4. Feld mindestens 4 Stück.



8. Wandbefestigung bei Einfachregal.