

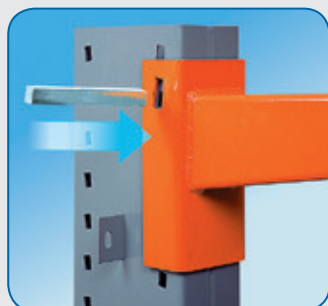
## RAYONNAGE CANTILEVER ELVEDI SIMPLE, FIABLE ET ROBUSTE



- ELVEDI développe et fabrique, depuis 1984, des systèmes de rayonnage qui convainquent par leur fonctionnalité et leur qualité jusque dans les moindres détails.
- Nos systèmes sont solides et durables. Ils sont fabriqués à partir de matériaux de toute première qualité pourvus d'un certificat d'origine et résistent aux charges maximales même après des décennies.
- Le label ELVEDI vous garantit, même des années après l'achat, de pouvoir vous réapprovisionner en pièces détachées pour tous les rayonnages.



# RAYONNAGE CANTILEVER



Le système de goupille breveté est une exclusivité ELVEDI.

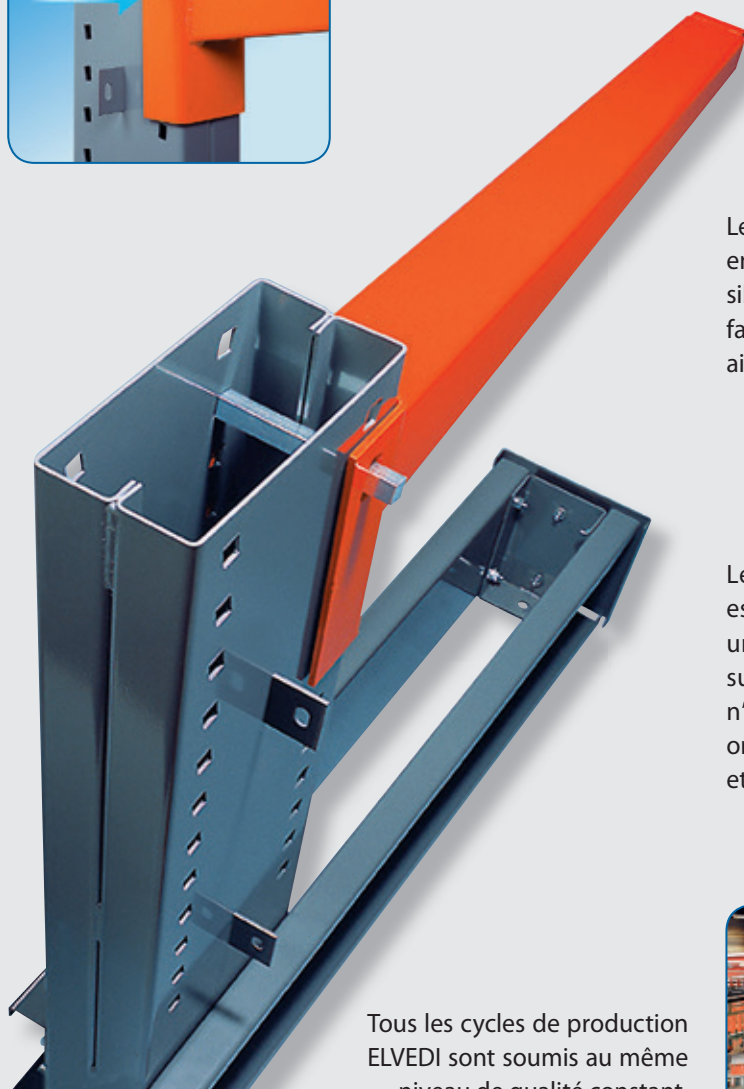
Les dernières machines de fabrication garantissent, comme on peut le voir ici, des hauteurs d'accrochage très précises pour les colonnes de rayonnage.



Le rayonnage ELVEDI est conçu en sous-ensembles. Il est possible, ainsi, de les monter très facilement et de les compléter aisément pendant des années.



Le revêtement époxy polyester ultra-résistant garantit une longue protection de la surface des rayonnages. On n'utilise que des peintures organiques, solubles dans l'eau et sans plomb.



Tous les cycles de production ELVEDI sont soumis au même niveau de qualité constant.



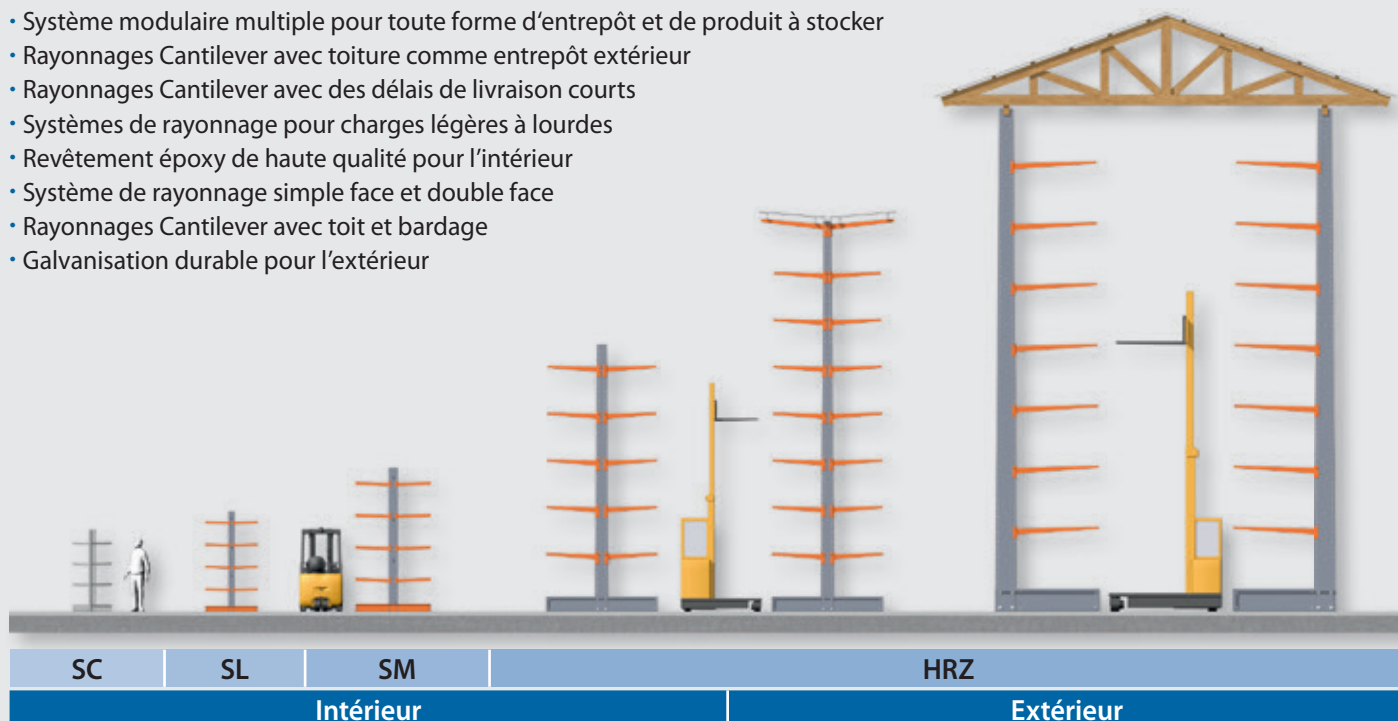
Les ateliers de production ELVEDI des rayonnages Cantilever à Blumberg (Forêt Noire). Tous les produits sont exclusivement „Made in Germany“

## VOUS AVEZ UN PROBLÈME DE STOCKAGE – NOUS AVONS LE BON CONCEPT DE RAYONNAGE POUR VOUS !

Nos rayonnages cantilever Elvedi est conçu pour répondre à une pratique quotidienne.

Une large gamme de produits nous permet de couvrir les exigences les plus diverses en matière de technique de rayonnage. Les produits différents à stocker nécessitent des solutions individuelles que nous satisfaisons dans la plupart des cas avec nos systèmes standards modulaires.

- Système modulaire multiple pour toute forme d'entrepôt et de produit à stocker
- Rayonnages Cantilever avec toiture comme entrepôt extérieur
- Rayonnages Cantilever avec des délais de livraison courts
- Systèmes de rayonnage pour charges légères à lourdes
- Revêtement époxy de haute qualité pour l'intérieur
- Système de rayonnage simple face et double face
- Rayonnages Cantilever avec toit et bardage
- Galvanisation durable pour l'extérieur



|                       |                                    | SC  |     | SL  |     | SM  |     | HRZ  |                   |
|-----------------------|------------------------------------|---|-----|---|-----|---|-----|--|-------------------|
| Utilisation           |                                    | Charges légères                           |     | Charges légères                           |     | Charges mi-lourdes                        |     | Charges lourdes  |                   |
| Hauteur [mm]          |                                    | 2.000                                     |     | 1.976 / 2.432 / 2.964                     |     | 2.432 / 2.964 / 3.496                     |     | 1.976 jusqu'à 20.000   |                   |
| Profondeur utile [mm] | Charge admissible par support [kg] | 400                                       | 170 | 500                                       | 300 | 600                                       | 500 | 600 jusqu'à 2.500  | 500 jusqu'à 3.650 |
|                       |                                    | 600                                       | 110 | 700                                       | 200 | 800                                       | 400 |  |                   |
| Lieu d'installation   |                                    | Intérieur                                 |     | Intérieur                                 |     | Intérieur                                 |     | Intérieur / extérieur  |                   |
| Version               |                                    | simple face / double face                 |     | simple face / double face                 |     | simple face / double face                 |     | simple face / double face                                      |                   |
| Délais de livraison   |                                    | Livraison 7 jours départ usine / en stock |     | Livraison 7 jours départ usine / en stock |     | Livraison 7 jours départ usine / en stock |     | Fabrication sur commande / livraison 4-6 semaines départ usine |                   |

# RAYONNAGE CANTILEVER SC-SL-SM

## RAYONNAGE CANTILEVER SC

En stock  
7 jours départ usine



Le rayonnage Cantilever ELVEDI type SC est utilisé partout où il faut stocker des petites pièces de manière ordonnée, efficace et immédiatement accessible.

Un rayonnage standard, simple et léger, en stock, dans chaque atelier, pour chaque corps de métier.



Module de base et complémentaire, simple face et double face.

|                |      |       |
|----------------|------|-------|
| <b>Hauteur</b> | [mm] | 2.000 |
|----------------|------|-------|

| Simple face                                 | Module de base |       | Module complémentaire |       |
|---|----------------|-------|-----------------------|-------|
| Longueur de rayonnage [mm]                  | 2.210          | 2.710 | 1.050                 | 1.300 |
| Profondeur utile [mm]                       | 400            | 600   | 400                   | 600   |
| Charge admissible niveau <sup>1)</sup> [kg] | 510            | 330   | 170                   | 110   |
| Charge admissible totale <sup>2)</sup> [kg] | 2.040          | 1.320 | 680                   | 440   |

| Double face                                 | Module de base |       | Module complémentaire |       |
|---|----------------|-------|-----------------------|-------|
| Longueur de rayonnage [mm]                  | 2.210          | 2.710 | 1.050                 | 1.300 |
| Profondeur utile [mm]                       | 400            | 600   | 400                   | 600   |
| Charge admissible niveau <sup>1)</sup> [kg] | 510            | 330   | 170                   | 110   |
| Charge admissible totale <sup>2)</sup> [kg] | 4.080          | 2.640 | 1.360                 | 880   |

<sup>1)</sup> La charge admissible est réduite pour des niveaux avec des tablettes

<sup>2)</sup> Charge admissible totale[kg] = plus embase

### Supports

- Deux perforations au centre et à l'extrémité du support pour recevoir d'éventuelles butées de séparation ou d'arrêt
- Profondeur utile [mm] / charge admissible [kg]: 400 / 170, 600 / 110



### Embases

- Equipement standard avec deux perforations au centre et en façade pour recevoir d'éventuelles butées de séparation ou d'arrêt



### Supports de séparation courbés

- Pour le stockage de charges enroulées (rallonges électriques, courroies, ou similaires)



### Tablettes

- Pour votre quincaillerie, comme pots de peinture, cartons, dévidoirs
- Niveau de stockage pour petites pièces
- Profondeur utile [mm] / charge admissible [kg] : 400 / 100, 600 / 70

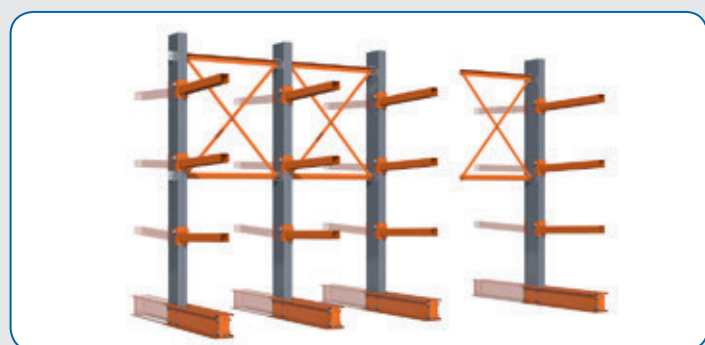


## RAYONNAGE CANTILEVER SL



En stock  
7 jours départ usine

Le rayonnage Cantilever ELVEDI type SL, léger et adaptable, est construit spécialement pour des entreprises qui travaillent avec des produits longs comme les tuyaux, les barres, les tôles, les poutres, les profilés en bois, les panneaux, etc.



Module de base et complémentaire, simple et double face

- Passage sans problème de la version simple à la version double face (vice versa) grâce à un assemblage par vis de l'embase sur la colonne.
- La fixation éprouvée ELVEDI permet un réglage en hauteur tous les 76 mm, peu importe le côté.
- Ecartement entre les colonnes (entraxe) en différentes longueurs pour une répartition des charges en fonction des besoins.
- Contreventements possibles : 1.000mm / 1.200mm / 1.500mm.
- Des supports pourvus de manière standard de double perforations pour la mise en place ultérieure de butées de séparation et d'arrêt.
- Equipement standard avec double perforations sur l'embase pour recevoir les butées amovibles.
- Colonnes galvanisation Sendzimir, supports et embases revêtement époxy polyester orange RAL 2004.

|                |      |                       |
|----------------|------|-----------------------|
| <b>Hauteur</b> | [mm] | 1.976 / 2.432 / 2.964 |
|----------------|------|-----------------------|

| Simple face                    | Module de base             |       | Module complémentaire |       |
|--------------------------------|----------------------------|-------|-----------------------|-------|
|                                | Longueur de rayonnage [mm] |       |                       |       |
| Longueur de rayonnage [mm]     | 2.180                      |       |                       | 1.000 |
| Profondeur utile [mm]          | 500                        | 700   | 500                   | 700   |
| Charge admissible niveau [kg]  | 900                        | 600   | 300                   | 200   |
| Charge admissible totale* [kg] | 4.500                      | 3.000 | 1.500                 | 1.000 |

| Double face                    | Module de base             |       | Module complémentaire |       |
|--------------------------------|----------------------------|-------|-----------------------|-------|
|                                | Longueur de rayonnage [mm] |       |                       |       |
| Longueur de rayonnage [mm]     | 2.180                      |       |                       | 1.000 |
| Profondeur utile [mm]          | 500                        | 700   | 500                   | 700   |
| Charge admissible niveau [kg]  | 900                        | 600   | 300                   | 200   |
| Charge admissible totale* [kg] | 9.000                      | 6.000 | 3.000                 | 2.000 |

\*Charge admissible totale = plus embase

## ACCESSOIRES



Embase



Support

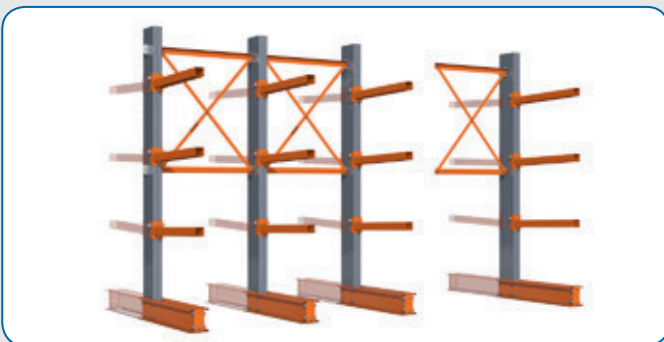
## RAYONNAGE CANTILEVER SM

En stock  
7 jours départ usine



Ordre et clarté règnent dans votre entrepôt de produits longs grâce au rayonnage Cantilever ELVEDI de type SM.

- Système modulaire polyvalent adaptable individuellement à tout type d'entrepôt et de produit à stocker.
- Construction standard convaincante pour une utilisation simple et double face sans fixation au mur ni au toit.
- La fixation éprouvée ELVEDI permet un réglage en hauteur tous les 76 mm, peu importe le côté.
- Technologie respectueuse de l'environnement. Démontage et emballage pour un faible volume de transport.
- Contreventements possibles : 1.000mm / 1.200mm / 1.500mm.
- Triple perforations des supports, possibilité de stockage spéciale pour tuyaux avec un petit diamètre (plomberie).
- Butée amovible de manière standard sur l'embase.
- Colonnes galvanisation Sendzimir, supports et embases revêtement époxy polyester orange RAL 2004.



Module de base et complémentaire, simple et double face

|                |      |                       |
|----------------|------|-----------------------|
| <b>Hauteur</b> | [mm] | 2.432 / 2.964 / 3.496 |
|----------------|------|-----------------------|

| Simple face                    | Module de base             |       |       | Module complémentaire |       |       |
|--------------------------------|----------------------------|-------|-------|-----------------------|-------|-------|
|                                | Longueur de rayonnage [mm] | 600   | 800   | 1.000                 | 600   | 800   |
| Profondeur utile [mm]          | 600                        | 800   | 1.000 | 600                   | 800   | 1.000 |
| Charge admissible niveau [kg]  | 1.500                      | 1.200 | 900   | 500                   | 400   | 300   |
| Charge admissible totale* [kg] | 6.000                      | 4.800 | 4.200 | 2.000                 | 1.600 | 1.400 |

| Double face                    | Module de base             |       |       | Module complémentaire |       |       |
|--------------------------------|----------------------------|-------|-------|-----------------------|-------|-------|
|                                | Longueur de rayonnage [mm] | 600   | 800   | 1.000                 | 600   | 800   |
| Profondeur utile [mm]          | 600                        | 800   | 1.000 | 600                   | 800   | 1.000 |
| Charge admissible niveau [kg]  | 1.500                      | 1.200 | 900   | 500                   | 400   | 300   |
| Charge admissible totale* [kg] | 12.000                     | 9.800 | 8.400 | 4.000                 | 3.200 | 2.800 |

\*Charge admissible totale = plus embase

## ACCESSOIRES



Embase



Support

# RAYONNAGE CANTILEVER HRZ



## SIMPLES, SÛRS ET ROBUSTES RAYONNAGES CANTILEVER ELVEDI HRZ

La gamme de produits des rayonnages Cantilever ELVEDI est à votre service pour le stockage et déstockage rapides de produits à stocker de longueurs et formes les plus diverses.

### **Standards ELVEDI pour votre sécurité:**

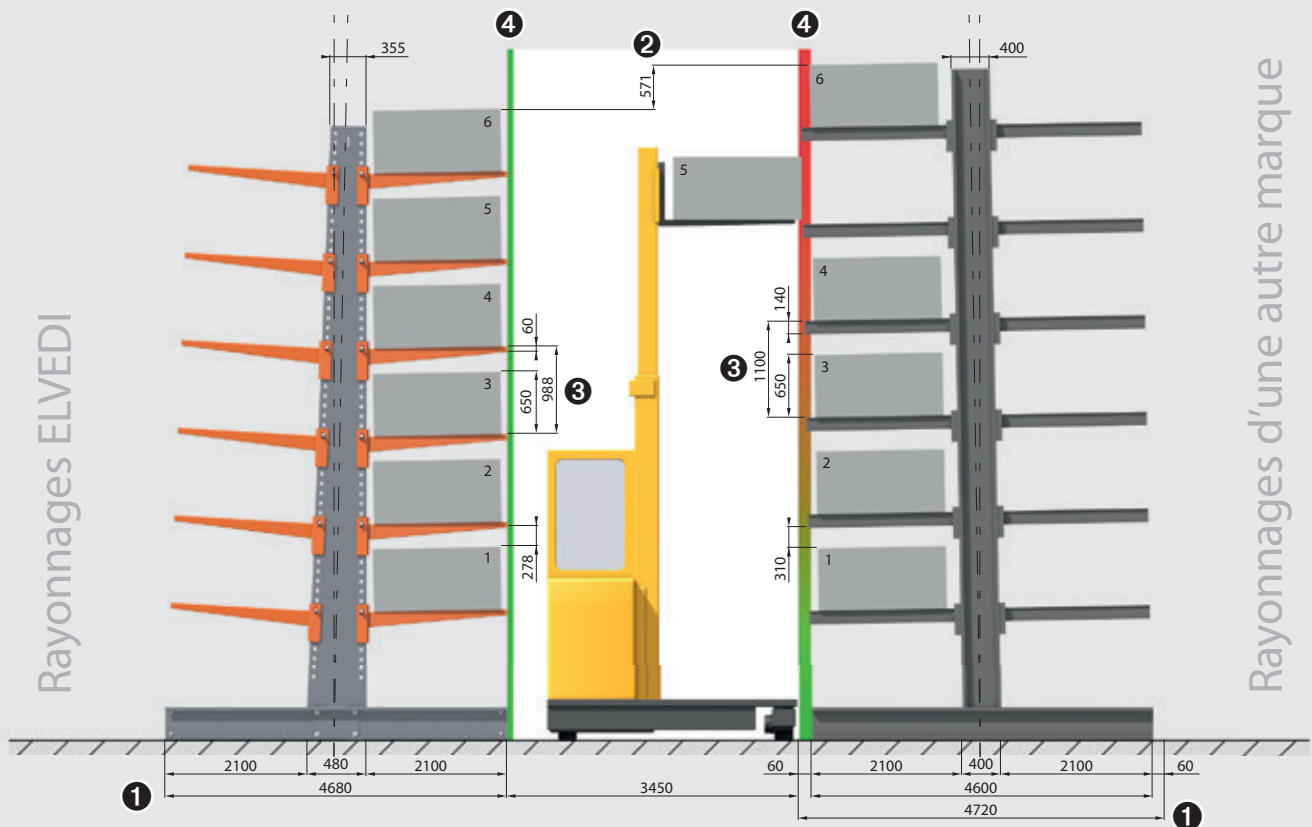
Tous les éléments du système sont fabriqués en acier de qualité supérieure et peuvent être encore fournis de nombreuses années encore après leur achat. Tous les rayonnages font l'objet d'un calcul statique séparé car chaque rayonnage est soumis à des charges différentes. Les bases statiques ont été contrôlées par des instituts indépendants et complétées par des contrôles de l'EMPA et du TÜV. Les rayonnages ELVEDI répondent à toutes les prescriptions légales européennes et aux **directives EURO-Code 3**. Les colonnes HRZ disposent d'une trame perforée légèrement inclinée permettant un assemblage solidaire support/colonne.

La technique mono-goupille (goupille en acier spécial trempé) sans contrainte de positionnement, permet diverses possibilités d'application. Il est extrêmement facile de changer ultérieurement la position des supports. Le système breveté de boulonnage de l'embase sur la colonne permet un passage rapide et à faible coût des colonnes simple face à des colonnes double face.

### **Grande longévité**

Selon le lieu d'utilisation, les rayonnages peuvent être fabriqués dans une **version galvanisée ou époxy**. La visserie et les goupilles électro-zinguées font partie de l'équipement standard. Des accessoires de protection, comme les butées amovibles, lisses et rails de guidage permettent de conserver la valeur de vos rayonnages et garantissent leur grande longévité.

# RAYONNAGE CANTILEVER HRZ

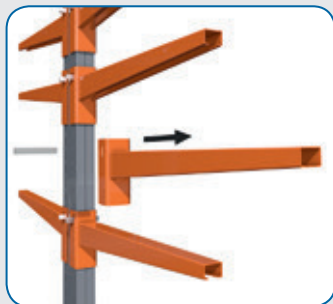


① ELVEDI garantit à des profondeurs de rayonnage plus faibles grâce la conicité et à la rigidité des colonnes à pliage multiple. Pour des profilés laminés à chaud, les colonnes s'inclinent à partir d'une hauteur d'env. 4 m à cause des propriétés spécifiques de l'acier. La profondeur totale des rayonnages augmentent ainsi de 120 mm (voir ligne 4 verte/rouge).

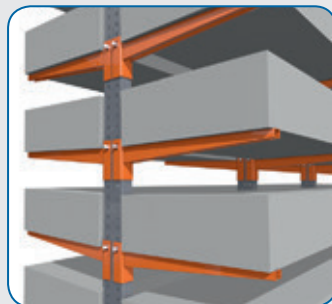
② Meilleure utilisation de la hauteur - plus de compartiments grâce à une trame de 76 mm.

③ Hauteur des compartiments optiquement plus grande pour une hauteur de décrochement de 200 mm.

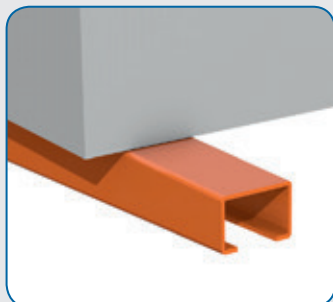
④ Même en cas de répartition inégale des charges (que d'un côté et au maximum), aucun support ne dépasse dans l'allée (voir ligne verte) pour des rayonnages ELVEDI. Pour les rayonnages d'une autre marque, les supports supérieurs sont endommagés à cause de la réduction de la largeur de l'allée.



Système de goupille breveté. Supports parallèlement amovibles.



Hauteurs de compartiment optiquement plus grandes grâce à des supports coniques.



Facilité de stockage. Pas de dommage grâce aux arêtes arrondies.



Simplicité du passage des rayonnages simple face à double face.

## CARACTÉRISTIQUES TECHNIQUES HRZ

Le type de rayonnage HRZ est conçu pour les charges lourdes et très lourdes. Dimensionné spécialement selon vos souhaits et exigences, ce type de rayonnage peut être utilisé comme étagères élevées et système complet ainsi que comme construction d'entrepôt supportant le toit et les parois.

|   |                           |
|---|---------------------------|
| Profondeur utile du support                   | 600 - 2.500 mm,           |
| Capacité de charge de chaque support          | 500 - 3.650 kg,           |
| Hauteur de la colonne                         | 1.976 - 18.000 mm,        |
| Force portante de la colonne pour chaque côté | 2.000 - 20.000 kg,        |
| Version de la colonne                         | simple face / double face |
| Entraxe (standard)                            | 500 - 3.500 mm,           |
| Butée finale emboîtable                       | 100 / 150 / 200 / 250 mm, |
| Réglage en hauteur                            | tous les 76 mm            |

- Colonnes, embases et contreventements, revêtement époxy-polyester gris (RAL 7031)
- Supports, revêtement poudre époxy-polyester orange (RAL 2004)
- Butées finales galvanisées
- Pour l'extérieur, le rayonnage est livré avec une galvanisation à chaud longue durée.

## AVANTAGES DES RAYONNAGES CANTILEVER



## ACCESSOIRES PRATIQUES POUR TOUS LES CAS

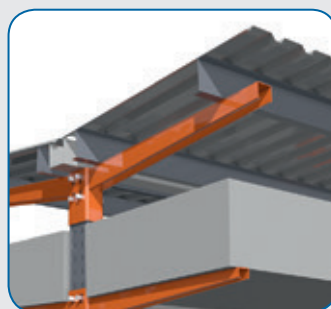


### Protection des supports

Protection optimale contre les dommages occasionnés à vos produits lors du stockage et déstockage.

### Butée amovible

Empêche la chute des matériaux ronds. La butée amovible contribue à la meilleure sécurité possible du travail.



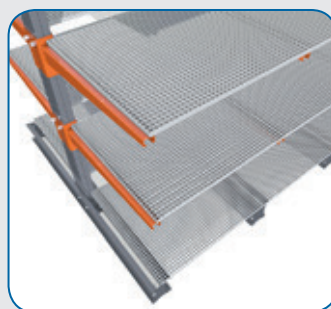
### Support de toiture

Les supports de toiture avec des profilés en Z et bacs en acier protègent les produits contre les intempéries. Les supports de toiture de longueurs différentes peuvent être livrés inclinés vers le haut ou bas. En option avec chéneau et descente.



### Traverses de répartition

Pour des rayonnages de différentes longueurs, le « stockage sans contrainte », sans délimitations latérales des compartiments, offre davantage de place.



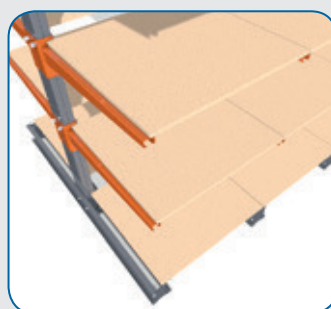
### Caillebotis

Stockage sans contrainte de produits de profondeurs et largeurs différentes. On emploie des caillebotis en cas d'utilisation de sprinkleurs (laissent passer l'eau).



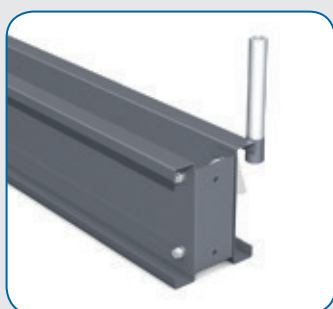
### Protection antichoc

La protection antichoc amortit les chocs lors de collisions avec le chariot élévateur. Elle empêche les dommages sur le rayonnage et les produits stockés.



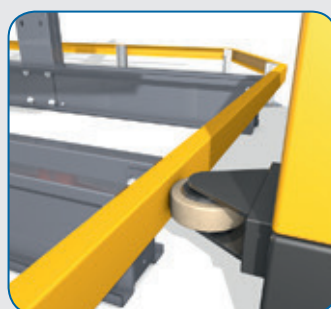
### Panneaux agglomérés

Outre les caillebotis, on peut utiliser aussi des panneaux agglomérés si vous ne devez pas stocker des produits trop lourds.



### Butée soudée sur l'embase

Convient pour les produits longs comme les tuyaux en PVC ainsi que les profilés en plastique et en aluminium.



### Rails de guidage

Les chariots sur rail permettent une optimisation des largeurs d'allée. L'entrée de l'allée est pourvue d'une crose d'entrée.



ENTREPÔT EXTERIEUR A PARTIR DE RAYONNAGE CANTILEVER  
 RAYONNAGE CANTILEVER SIMPLE, COUVERT  
 AVEC TOITURE ET BARDAGE



Rayonnage Cantilever comme entrepôt de bois coupés avec toit



Rayonnage Cantilever comme entrepôt de bois et matériaux de construction avec couverture et bardage

## VARIABILITÉ MAXIMALE POUR DES EXIGENCES ÉVOLUTIVES



Commerce de matériaux de construction



Commerce de l'acier, paquets de tôles et matériaux pleins



Commerce du bois



Sanitaire / Plomberie



Profilés pour la construction de menuiseries



Entrepôt pour profilés en aluminium


## TROUVER LES FILIALES D'ELVEDI DANS TOUTE L'EUROPE ...



La proximité des clients et la réalisation optimale des projets spécifiques à chaque secteur d'activité sont les objectifs principaux d'ELVEDI. Dans tout l'Europe nos filiales et distributeurs sont disponibles avec les conseillers et ingénieurs d'études qui ont une expérience de longue date dans le domaine des solutions de stockage modernes et sont toujours à l'écoute de vos besoins.

ELVEDI vous informe à intervalles réguliers des nouvelles améliorations et des développements de produits de solutions de système dans le journal semestriel des actualités d'ELVEDI. Toujours d'actualité et toujours disponible, nous vous informons en outre sur notre site Web en français, anglais et allemand.

Evidemment, vous trouverez aussi les interlocuteurs du groupe ELVEDI sur les grandes foires européennes.

 Filiales / Distributeurs

... ET AUSSI PROCHE DE CHEZ VOUS

**le N° Indigo pour la France 0820 222 150**

### ELVEDI GmbH

Aitlingerstraße 18  
D-78176 Blumberg

Téléphone +49 (0)7702 4382 0  
Télécopie +49 (0)7702 4382 10  
info@elvedi.com

